

Datenblatt LX 991

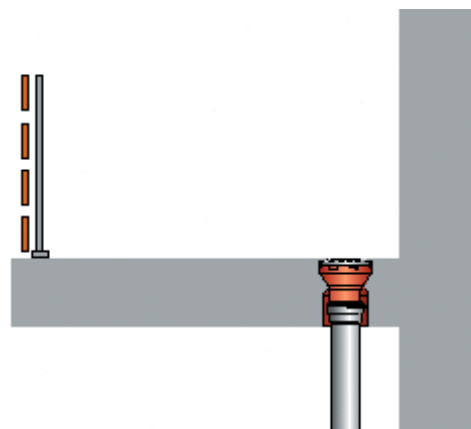
Balkontentwässerung Serien I, IK, G, GF, GS, für obere Balkone

Hauptentwässerung

Freispiegelströmung

Silent

Abfluss:	1,71 l/s
Wasserhöhe:	35 mm
Eingrifftiefe:	95 bis 350 mm
Nennweite:	DN 70
LX-Nummer:	LX 991
Wehrhöhe:	-
Haube:	belüftet
Falleitung:	belüftet
Falleitungshöhe:	-
Entwässerung:	-
Flanschform:	-



LX 991 Stückliste

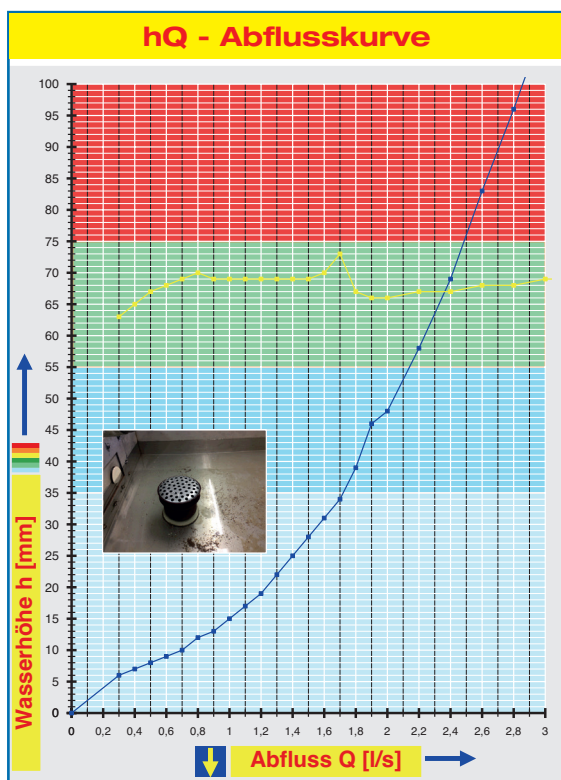
1 x Art.-Nr. Ablauf auf Seite 2 auswählen!

1 X Art.-Nr. 16191.070X, Sieb für obere Balkone

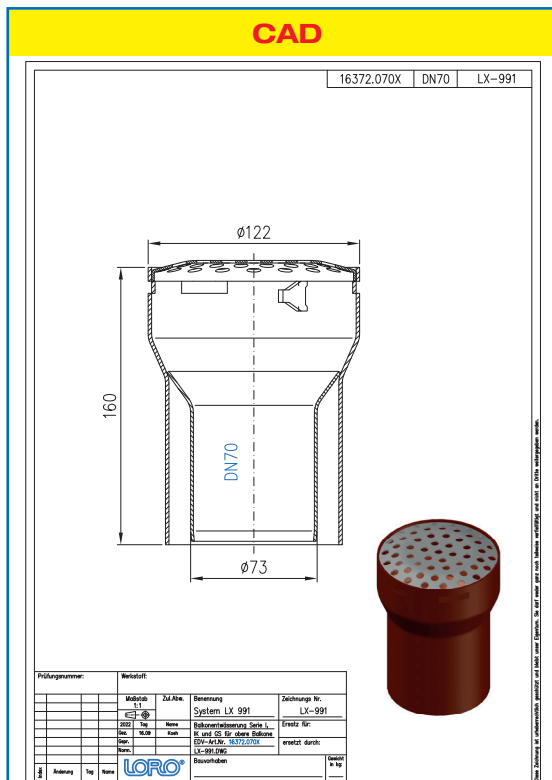
1 x Art.-Nr. 01005.070X, LORO-X Rohr mit einer Muffe

1 x Art.-Nr. 00911.070X, LORO-X Dichtelemente

1 x Art.-Nr. 00986.000X, LORO-X Gleitmittel Tube



Systemleistung



Systemform

Wasserhöhe	mm	5	10	15	20	25	30	35	40	45	50	55	60	65	70	75	80
Abfluss	l/s	-	0,70	1,0	1,23	1,4	1,56	1,71	1,81	1,89	2,03	2,13	2,23	2,32	2,41	2,49	2,58
Silent																	

LORO-Balkonentwässerung, Serie I, IK, G, GF und GS

DN 70

mit Sieb für obere Balkone

LX991-12X

mit Glocke,
Serie I
Ablauf Art.-Nr.
für Plattenstärken von:

95 mm: Nr. 16375.070X
120 mm: Nr. 16370.070X
140 mm: Nr. 16371.070X
160 mm: Nr. 16372.070X
180 mm: Nr. 16373.070X
200 mm: Nr. 16374.070X
220 mm: Nr. 16376.070X



Sieb
für obere Balkone

quadratisch Art.-Nr. 16197.000X rund Art.-Nr. 16191.070X



LX991-12X

mit Glocke und Klemmkragen,
Serie IK
Ablauf Art.-Nr.
für Plattenstärken von:

120 mm: Nr. 16310.070X
140 mm: Nr. 16311.070X
160 mm: Nr. 16312.070X
180 mm: Nr. 16313.070X
200 mm: Nr. 16314.070X



Zubehör

Siebaufnahme

quadratisch Art.-Nr. 16190.070X rund Art.-Nr. 16195.070X



Aufsatzstück
für Höhenausgleich
30 mm - 60 mm
Art.-Nr. 16192.070X



mit Ringsieb für obere Balkone

LX991-12X

ohne Stützrand, **Serie GS**
Ablauf Art.-Nr.
für Plattenstärken von:

bis 350 mm: Nr. 16115.070X



Sieb

für obere Balkone

quadratisch Art.-Nr. 16197.000X rund Art.-Nr. 16191.070X



LX991-12X

mit Stützrand, **Serie G**
Ablauf Art.-Nr.
für Fallrohrhöhen von:

250 mm: Nr. 16111.070X
3000 mm: Nr. 16131.070X



Siebaufnahme

quadratisch Art.-Nr. 16190.070X rund Art.-Nr. 16195.070X



LX991-12X

mit Stützrand, **Serie GF**

Ablauf Art.-Nr. 16110.070X



Aufsatzstück
für Höhenausgleich
30 mm - 60 mm
Art.-Nr. 16192.070X

